

FRP 製シロッコファン

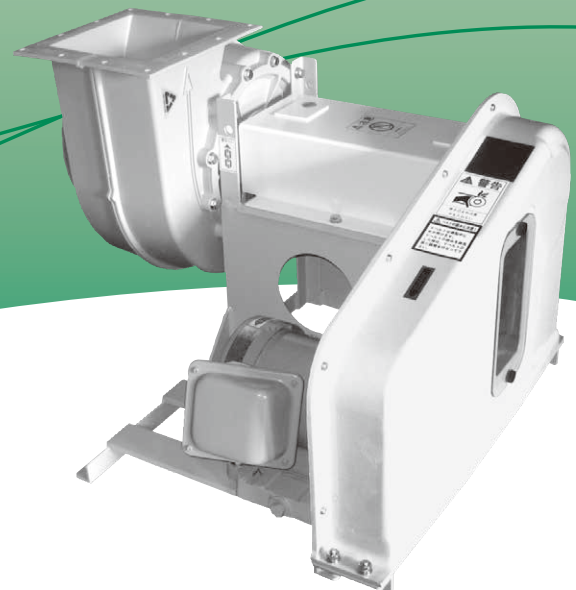
KLF

TERAL



Triple e シリーズ

50Hz



テラル株式会社

■用途

- トイレ、薬品工場、食品工場、下水処理場、し尿処理場、メッキ工場、理化学実験室等の換気用。

■特長

- ① トップランナー効率 (IE3 相当) 電動機を搭載した省エネファンです。(0.2~0.4kW 品除く)
- ② 接ガス部は、耐蝕性、強度に優れたFRP製ですので腐食性ガスに対して安全です。
- ③ 豊富なサイズを揃え幅広いご要求にお応えします。
- ④ 強度、送風機能とも万全を期した構造となっていますので安心してご使用いただけます。

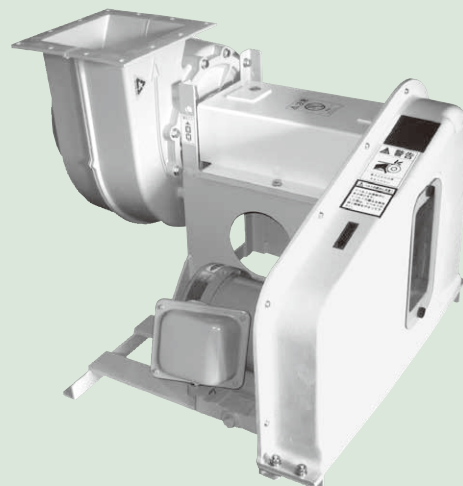
■型式説明

KLF - No.5 - TV - R - OB - B - e

① ② ③ ④ ⑤ ⑥ ⑦

- ① FRP 製シロッコファン
- ② 番手 5 番
- ③ 吐出方向 TH: 上部水平、TV: 上部垂直、
 BH: 下部水平
- ④ 回転方向 (電動機、プーリ側より見て)
 R: 右回転、L: 左回転
- ⑤ 伝動方法 OB: ベルト駆動 (片吸込片持形)
 HOH-S: 直動 (電動機横形)
- ⑥ 設置方法
 無: (HOH 型)
 B: 床置形 (OB 型)
 ND: 防振床置形 (耐震ストッパーボルト付)
 KI: 防振天吊形 (耐震ストッパーボルト付)
 NI: 防振天吊枠形 (耐震ストッパーボルト付)
- ⑦ 電動機効率
 無: 標準効率 (IE1 相当)
 e: トップランナー効率 (IE3 相当)

KLF-OB 型



KLF-HOH 型



※写真は代表例で、実際の機器とは一部異なる場合がありますのでご了承ください。

■標準仕様

取扱気体	0~60℃の空気または同等のガス
構造	羽根車…前向き羽根 (多翼) 軸 受…ピロー形ユニット
材質	ケーシング…FRP 羽 根 車…FRP 主 軸…S45C
伝動方法	OB型 (片吸込片持形ベルト駆動式) HOH型 (片吸込横形直動式)
設置方法	床置形 (B)

※送風機部分は屋内外兼用仕様です。
全閉外扇屋外形電動機を搭載すると屋外設置可能です。

■標準付属品

伝動方法、設置方法	OB-B
共通ベース	1
相フランジ (吸込・吐出)	各 1
Vベルトガード	1
Vプーリ	1
スライドベース (電動機付の場合)	1 組
Vベルト	1
軸受ガード	1
ドレン抜き (BH は無し)	1

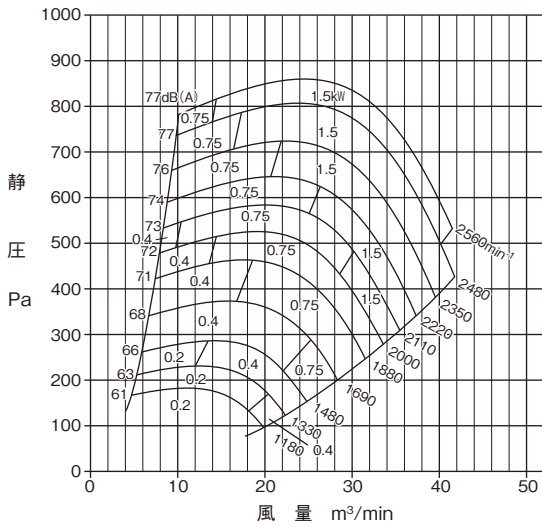
■特別付属品

- ・ 防振ベース
- ・ 吐出ダンパ、吸込ダンパ
- ・ 連絡管、伸縮継手

※上記以外の付属品につきましても
ご相談に応じます。

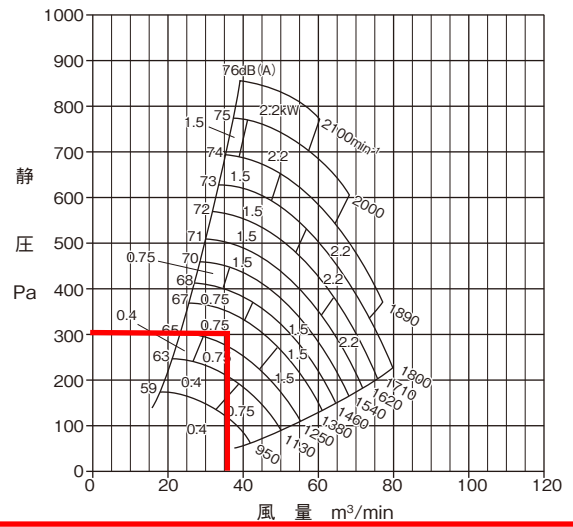
■選定図

No.1½

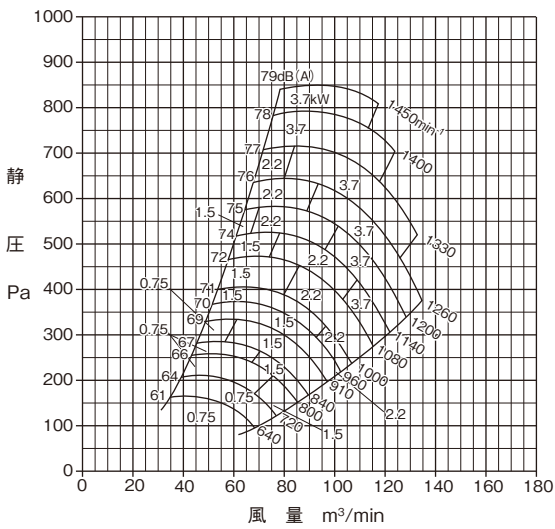


KLF-NO.2-OB-D-e

No.2

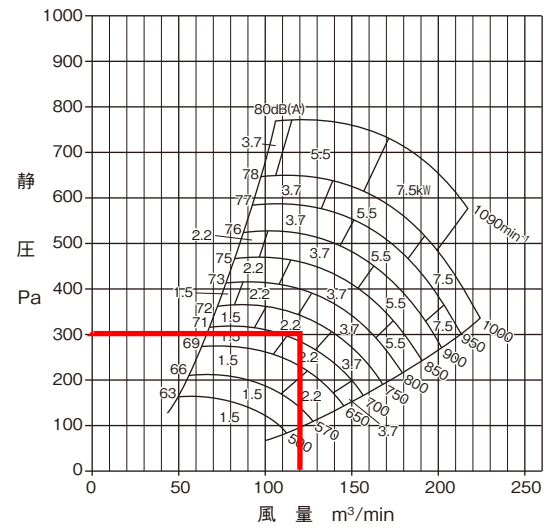


No.2½

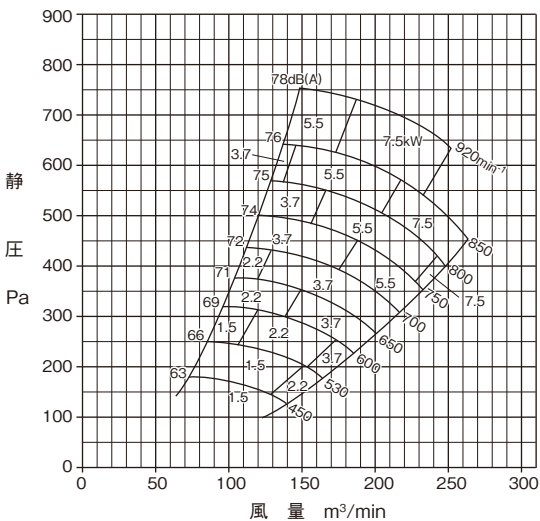


No.3

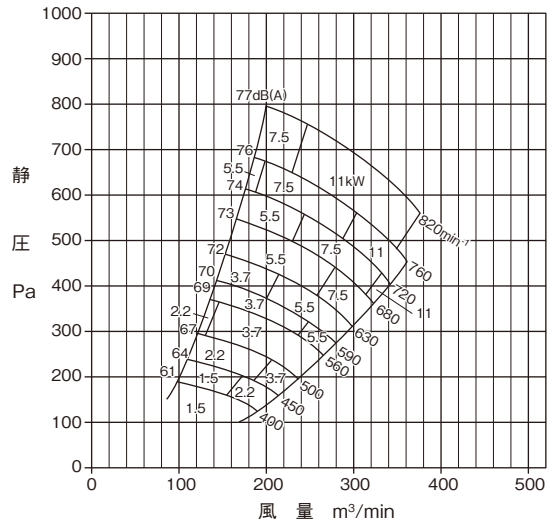
KLF-NO.3-OB-D-e



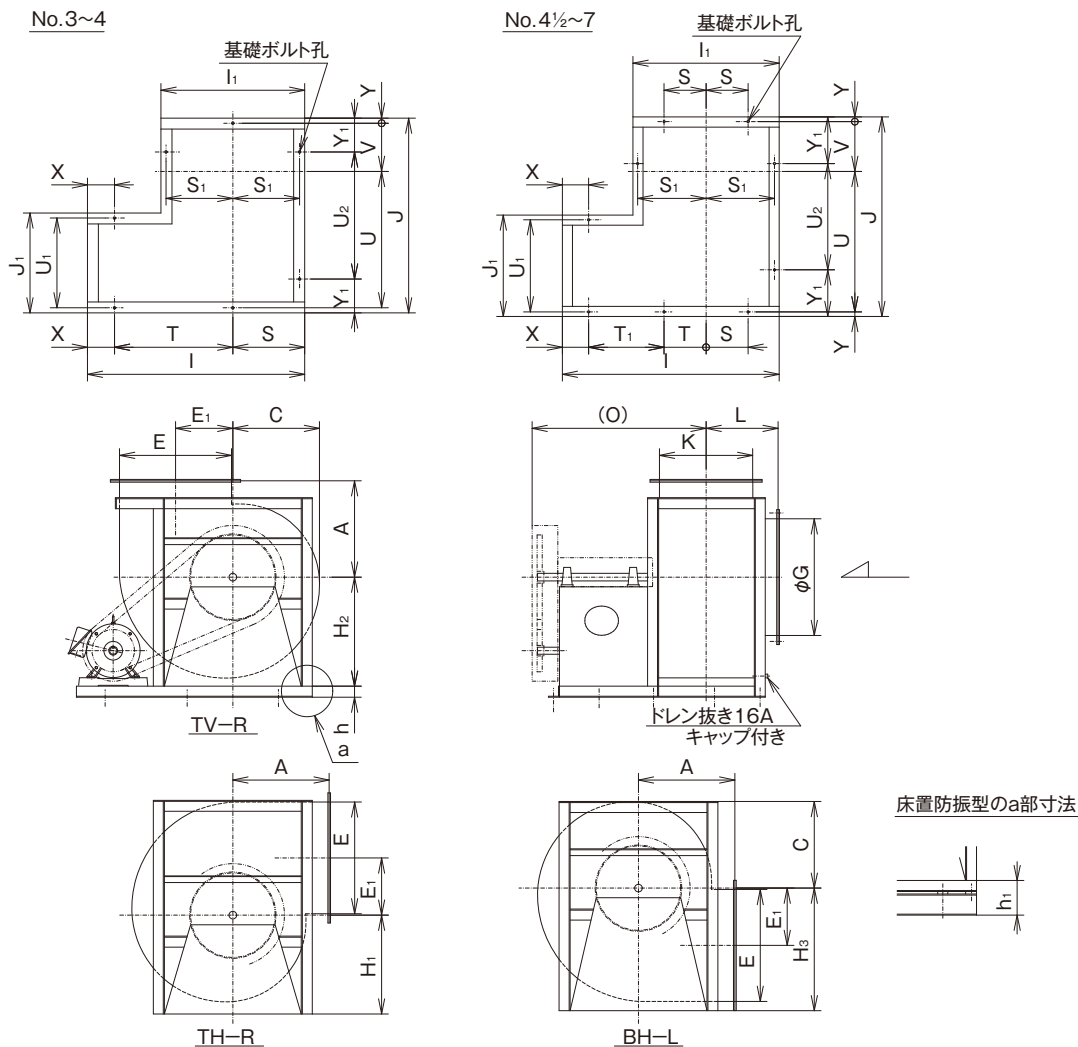
No.3½



No.4



■外形寸法図 (No.3~7)



■寸法表

(単位 : mm)

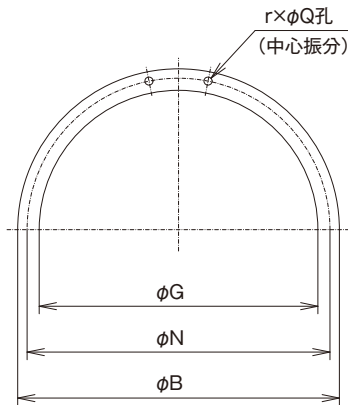
No.	本体							吸込 G	吐出			最高回転速度 (min ⁻¹)	電動機出力 (kW)
	A	C	E ₁	H ₁	H ₂	H ₃	L		O	E	K		
3	420	345	238	390	430	500	291	650	480	430	372	1090	1.5~7.5
3½	455	400	261	460	490	560	321	750	540	510	432	920	1.5~7.5
4	505	465	304	515	575	655	391	930	610	592	482	820	1.5~11
4½	570	523	340	585	645	715	426	1030	690	662	552	730	2.2~15
5	620	570	375	625	705	795	462	1100	780	730	612	645	3.7~15
5½	680	640	415	685	795	885	492	1150	870	810	672	590	3.7~18.5
6	730	680	460	730	835	975	533	1450	910	900	754	540	5.5~30
7	830	800	567	880	970	1210	585	1600	1070	1034	854	470	5.5~37

No.	ベース																	概算質量(kg) (電動機含まず)		
	I	I ₁	J	J ₁	S	S ₁	T	T ₁	U	U ₁	U ₂	V	X	Y	Y ₁	h	h ₁	基礎ボルト孔	B型	D型
3	1110	680	836	400	340	320	610	—	571	360	536	225	160	20	150	50	165	7×φ14	120	160
3½	1170	740	946	450	370	350	640	—	651	410	646	255	160	20	150	50	165	7×φ14	150	190
4	1285	850	1152	591	425	395	700	—	807	531	752	285	160	30	200	65	205	7×φ14	230	290
4½	1395	940	1283	652	270	440	270	485	903	592	683	320	170	30	300	65	205	9×φ14	300	370
5	1545	1070	1405	702	335	505	335	495	984	642	805	361	180	30	300	75	240	9×φ18	385	490
5½	1645	1170	1485	722	385	555	385	475	1034	662	885	391	200	30	300	75	240	9×φ18	425	535
6	1795	1210	1765	920	355	575	355	635	1273	860	965	432	200	30	400	75	240	9×φ18	580	705
7	2140	1440	2000	1036	500	680	500	620	1431	956	1200	489	300	40	400	90	255	9×φ22	950	1100

・相フランジ寸法は相フランジ寸法図をご参照ください。
 ・ドレン抜きは、吐出方向 TH,TVに付属します。BHには付きません。
 ・吐出方向TV-L,TH-L,BH-R型も標準製作致します

■相フランジ寸法図

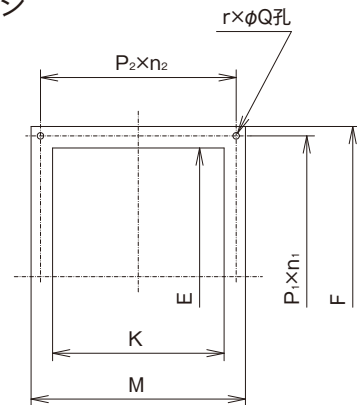
吸込相フランジ



(単位: mm)

No.	G	N	B	r x Q
1½	216	251	275	12 x 10
2	286	321	345	12 x 10
2½	375	425	455	16 x 12
3	486	538	566	24 x 12
3½	548	600	628	28 x 12
4	618	680	718	32 x 12
4½	698	760	798	34 x 12
5	788	860	908	38 x 12
5½	878	950	998	40 x 12
6	918	990	1038	44 x 14
7	1080	1172	1230	54 x 18

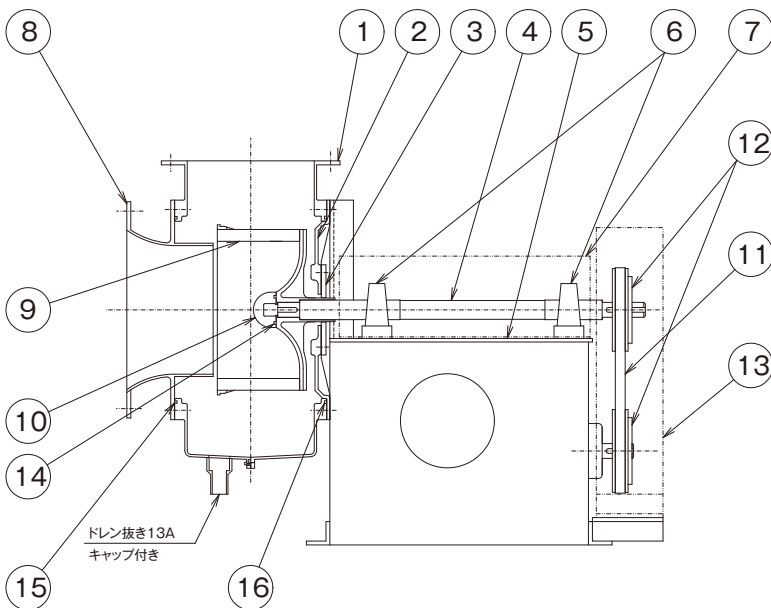
吐出相フランジ



(単位: mm)

No.	E	F	K	M	P ₁ x N ₁	P ₂ x N ₂	r x Q
1½	186	245	168	228	74 x 3	68 x 3	12 x 10
2	264	324	222	282	75 x 4	86 x 3	14 x 10
2½	330	410	279	355	76 x 5	65 x 5	20 x 12
3	438	518	382	462	81.7 x 6	72.3 x 6	24 x 12
3½	518	598	442	522	81.1 x 7	82 x 6	26 x 12
4	600	700	492	592	73.3 x 9	79 x 7	32 x 12
4½	670	770	562	662	73 x 10	69.3 x 9	38 x 12
5	740	860	624	744	73.6 x 11	69.5 x 10	42 x 12
5½	820	940	684	804	74.2 x 12	75.5 x 10	44 x 12
6	912	1032	766	886	70.1 x 14	69.7 x 12	52 x 14
7	1046	1196	870	1020	66.8 x 17	68.6 x 14	62 x 18

■内部構造図



符号	部品名	数量	材質
1	ケーシング	1	FRPPE
2	ケーシングカバー	1	FRPPE
3	グランド	1	HT-PVC
4	主軸	1	S45C
5	軸受台	1	SS400
6	軸受ユニット	2	FC200
7	軸受ユニットガード	1	PVC
8	吸込口	1	FRPPE
9	羽根車	1	FRPPE又はFRPBT
10	羽根車ナット	1	PPS
11	Vベルト	1	合成ゴム
12	Vプーリ	1	FC200
13	ベルトガード	1	SS400
14	インペラOリング	1	EPDM
15	吸込口Oリング	1	EPDM
16	ケーシングカバーOリング	1	EPDM



テラル株式会社

www.teral.net

Table listing branch offices and their contact information. Columns include branch name, address, phone number, fax number, and email address. Branches are categorized by region: 本 社 (Head Office), 東 北 支 店 (Tohoku Branch), 東 京 支 店 (Tokyo Branch), 北 陸 支 店 (Hokuriku Branch), 大 阪 支 店 (Osaka Branch), 四 国 支 店 (Shikoku Branch), 九 州 支 店 (Kyushu Branch), 中 部 支 店 (Chubu Branch).

技術の相談窓口 テラル株式会社 テラル技術相談センター TEL:フリーダイヤル 0120-665720 受付時間:平日9時~12時、13時~17時(土、日、祝日並びに弊社規定の休日は除く)

Safety notice section with a warning icon and text: ●ご使用前に「取扱説明書」をよくお読みのうえ、正しくお使いください。 ●電気工事はお買い上げの販売店または専門業者にご相談ください。配線などの据付け工事に不備があると感電や火災の原因になることがあります。 ●決められた製品仕様以外でのご使用はしないでください。感電・火災・故障の原因になります。

本カタログの内容についての問い合わせは、お近くの販売店、もしくは当社におたずねください。本カタログの記載内容は、2019年09月現在のものです。なお、製品改良等のため、お断り無しに仕様を変更することがありますのでご了承ください。